



JOURDAIN

N° 1 MONDIAL DU TUBULAIRE BOVIN

INFO NOUVEAUX PRODUITS

JANV. 2023



INNOVER
toujours!

“Suite aux remontées du terrain, JOURDAIN ne cesse de faire évoluer sa gamme avec de nouveaux produits et conserve la même optique de conception et de fabrication en interne, afin de vous garantir la maîtrise totale des process, le service et la qualité.”

NOUVEAU

CLAIE CHÈVRE



La claie chèvre est facilement déplaçable et permet de créer des enclos pour contenir les caprins. Son barreaudage vertical empêche les chèvres de grimper. D'une hauteur de 1,15 m, elle est réalisée en tube Ø 27 mm et Ø 20 mm. Les claies sont fixées entre elles à l'aide d'une broche fournie.

SCANNEZ POUR VOIR
LA VIDÉO DU PRODUIT >



CC3715	Claie chèvre verticale H. 1 m L. 1,50 m verticale avec broche <i>Existe en pack x 12</i>	21,4 kg
CC3720	Claie chèvre verticale H. 1 m L. 2 m verticale avec broche <i>Existe en pack x 12</i>	28,2 kg



RÂTELIER BASIC PETIT BÉTAIL



Ce concept d'éléments barreautés permet de protéger le foin du piétinement des animaux. La balle de foin est simplement posée au sol : pas d'auge et pas de toit. D'une hauteur de 1,15 m avec une partie tôlée de 27 cm, il est construit en tube de 27 mm. Un élément est ouvrant par broche pour l'approvisionnement. Le râtelier est disponible en 2 dimensions, 1,60 x 1,60 m et 1,60 x 2,60 m, en colisage individuel.

SCANNEZ POUR VOIR
LA VIDÉO DU PRODUIT >



RA1016 Râtelier basic petit bétail 1,60 x 1,60 m - Existe en pack x 6 89 kg

RA1017 Râtelier basic petit bétail 1,60 x 2,60 m - Existe en pack x 6 112 kg

ÉLÉMENTS AU DÉTAIL

RA1096 Élément 8 places basic petit bétail - 1,78 m Axe/Axe/Poteau Ø 76 mm 21 kg

RA1097 Élément 13 places basic petit bétail - 2,73 m Axe/Axe/Poteau Ø 76 mm 33 kg

OPTION

VE2537 Broche paroi pour case à veau 1 kg



RÂTELIER BASIC VACHE AVEC PASSAGE DE TÊTE "PT"



RA0802 Râtelier basic vache "PT" 2 x 2 m - Existe en pack x 4 215 kg

RA0803 Râtelier basic vache "PT" 2 x 3 m - Existe en pack x 4 249 kg

ÉLÉMENTS AU DÉTAIL

RA0892 Élément 5 places basic "PT" - 2,20 m Axe/Axe/Poteau Ø 102 mm 51 kg

RA0893 Élément 7 places basic "PT" - 3 m Axe/Axe/Poteau Ø 102 mm 68 kg

OPTION

VE2537 Broche paroi pour case à veau 1 kg



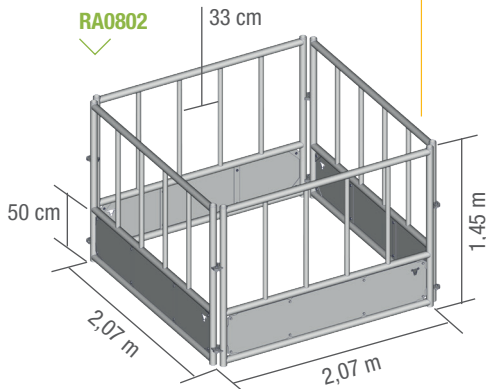
Ce concept de râtelier économique est constitué de 4 éléments barreaudés d'1,45 m de hauteur avec une partie tôlée de 50 cm et sa fabrication reste robuste, en tube de Ø 60 mm et Ø 42 mm. La balle de foin y est simplement posée au sol : pas d'auge et pas de toit. Très facile à transporter et simple à monter, le râtelier est assemblé par boulons ou par broches en option. Ce modèle à passage de tête vertical est destiné aux animaux non encomrés.

Il est disponible en colisage individuel en version 2 x 2 m et 2 x 3 m.

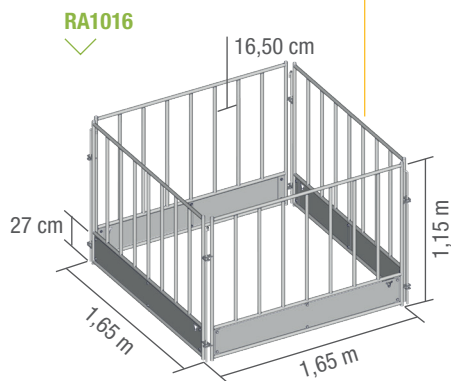
SCANNEZ POUR VOIR LA VIDÉO DU PRODUIT >



**RÂTELIER BASIC VACHE
AVEC PASSAGE DE TÊTE "PT"**

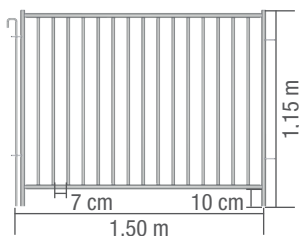


RÂTELIER BASIC PETIT BÉTAIL



CLAIE CHÈVRE

CC3715



Le logo "Fabriqué en France" est une mention que les fabricants ou les distributeurs peuvent faire figurer, sous certaines conditions, sur leurs produits pour attester de leur origine française :

- tirer une part significative de sa valeur d'une ou plusieurs étapes de fabrication localisées en France,
- avoir subi sa dernière transformation substantielle en France (source : www.economie.gouv.fr).

Pour JOURDAIN, cette définition du "Fabriqué en France" est insuffisante, c'est pourquoi nous avons créé notre propre logo, porteur de bien plus d'engagement :

- la fabrication française de nos produits garantit une maîtrise totale de la conception, de la fabrication, du contrôle qualité et de la logistique en interne, sur notre site d'Escrennes (45).



CONSULTEZ NOS CATALOGUES EN LIGNE SUR
WWW.JOURDAIN-GROUP.FR



WWW.JOURDAIN-GROUP.COM