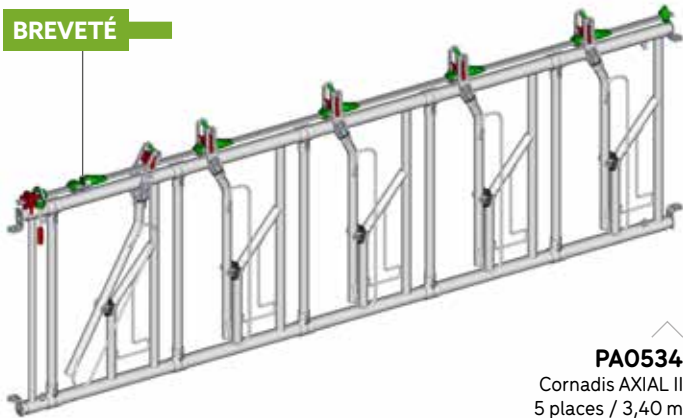


CORNADIS AXIAL II (réf. PA) & RC II (réglage collectif) (réf. RC)

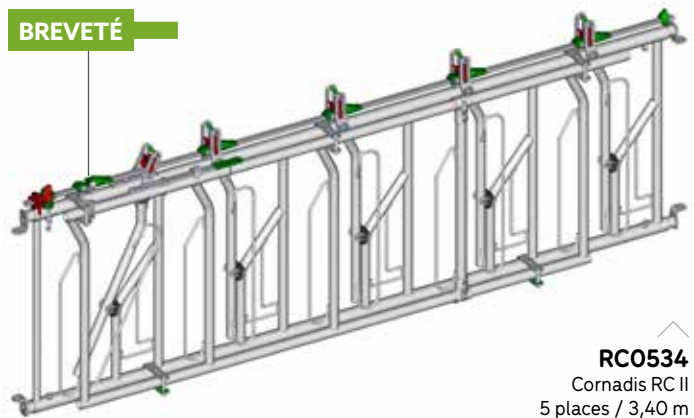
Conditions générales d'utilisation

BREVETÉ



PA0534
Cornadis AXIAL II
5 places / 3,40 m

BREVETÉ

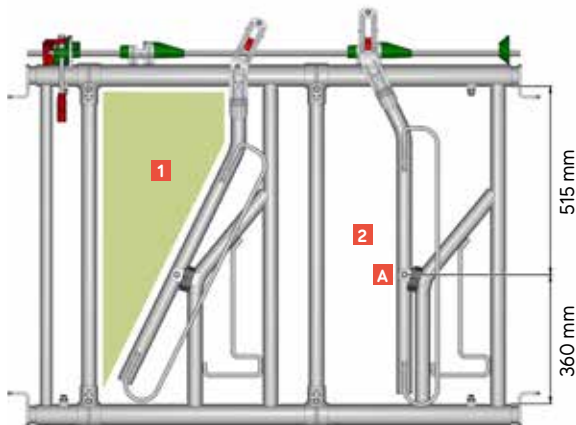


RC0534
Cornadis RC II
5 places / 3,40 m

DESCRIPTION AXIAL II

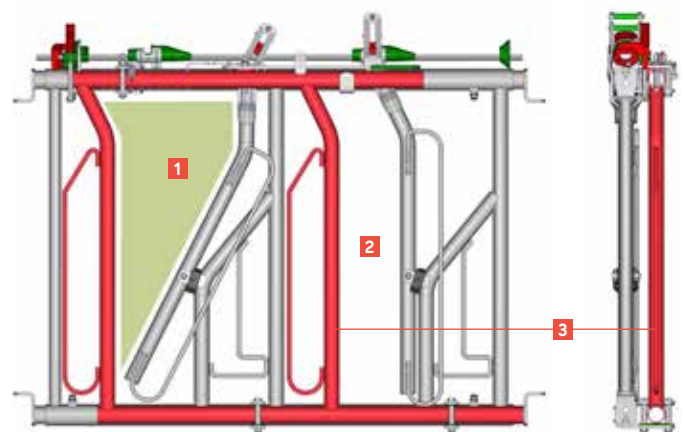
Le Cornadis AXIAL II possède un axe **A** positionné à 360 mm permettant une ouverture importante pour un grand passage de tête. Le bras mobile cintré offrant un passage de tête en trapèze **1** par rapport aux bras mobiles droits, gage de confort pour les races à viande faiblement encornées.

Le blocage se trouve en position **2**



DESCRIPTION RC II (RÉGLAGE COLLECTIF)

Le Cornadis RC II possède les avantages du Cornadis AXIAL II mais il est équipé d'un double cadre **3** avec une barrette cintrée en partie haute. Ce double cadre permet de régler collectivement l'encolure des animaux en fonction de l'évolution du cheptel. Mais il permet aussi d'ouvrir totalement le cadre et ainsi d'utiliser le Cornadis comme un libre-service en toute sécurité. Notez que l'avant-dernière place du panneau possède une barrette réglable permettant, en position de blocage, d'avoir une place avec une encolure ouverte au maximum, réalisant la place du taureau.



**Adapté aux bovins allaitants faiblement encornés.
Pour animaux de 12 mois à l'âge adulte.**

Assure l'immobilisation des animaux à l'auge pour limiter la concurrence alimentaire.
Facilite le tri des animaux. Permet l'intervention de l'éleveur pour des soins courants.



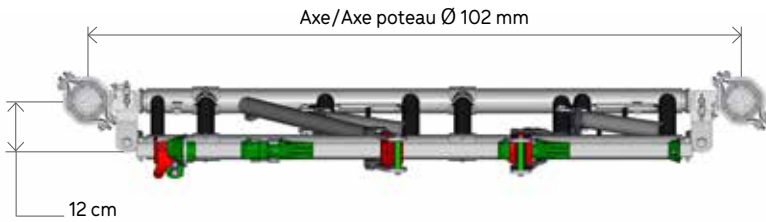
INSTALLATION

Pour les Cornadis AXIAL II, privilégier un montage incliné, de 12 cm maximum, pour un meilleur confort et un accès à l'alimentation optimisé.

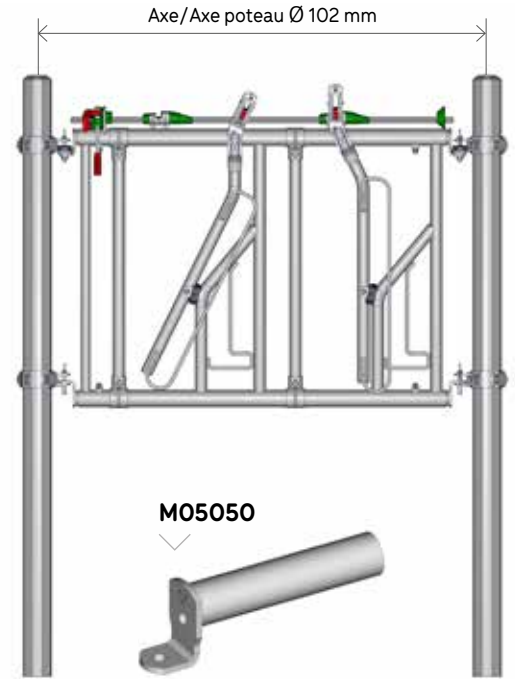
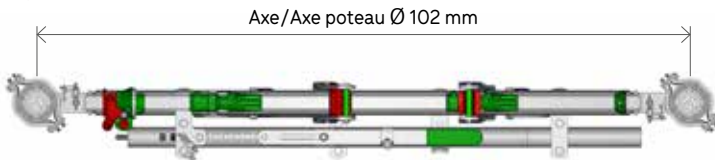
Les Cornadis RC II doivent impérativement être montés droits afin d'assurer un bon fonctionnement du panneau.

Les longueurs nominales correspondent à des dimensions spécifiques axe/axe poteau JOURDAIN de diamètre 102 mm avec embouts standards réf. **MO5050** livrés de série.

AXIAL II (montage incliné)



RC II (montage droit)



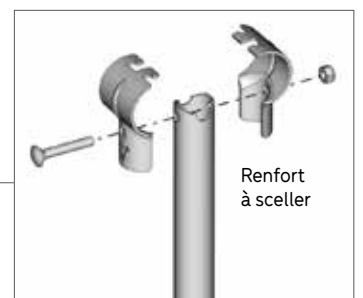
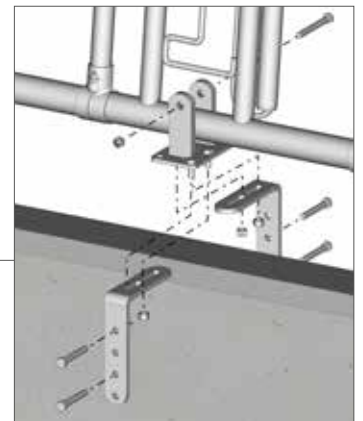
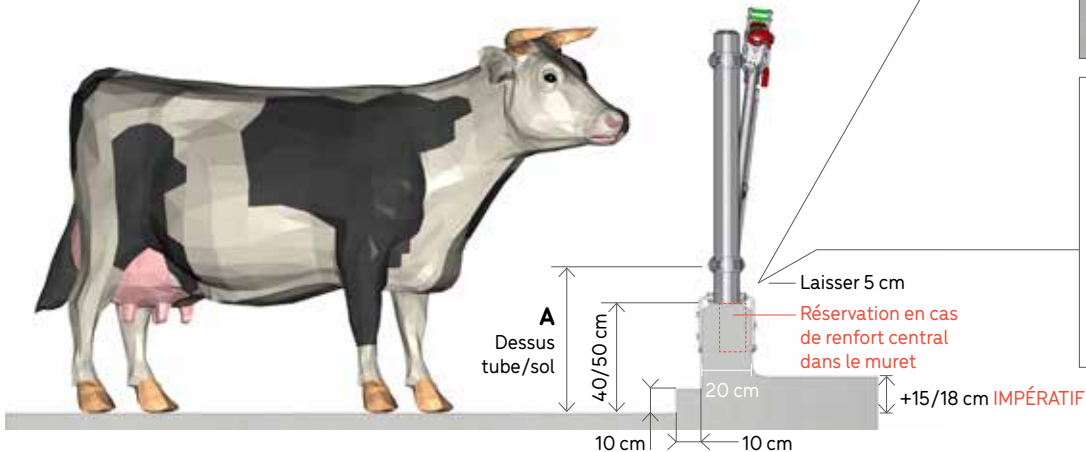
MO5050

MO0260

1 Renfort central et hauteur de pose

Cotes indicatives pour vaches adultes de taille moyenne

	A
Vache adulte	55/65 cm
Jeune (6/12 mois)	45/55 cm



Renfort à sceller

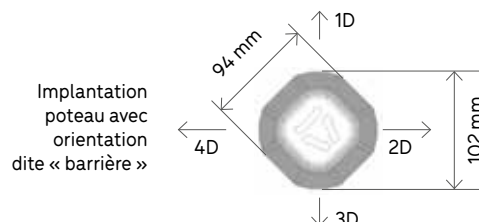
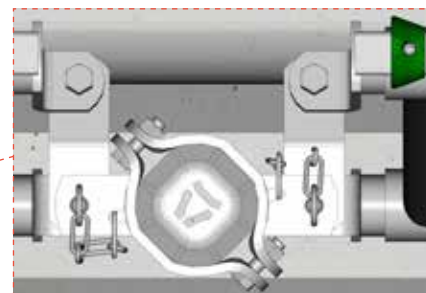
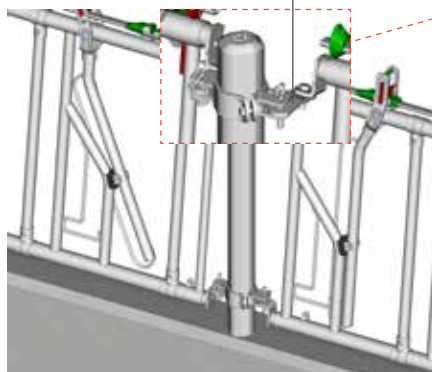
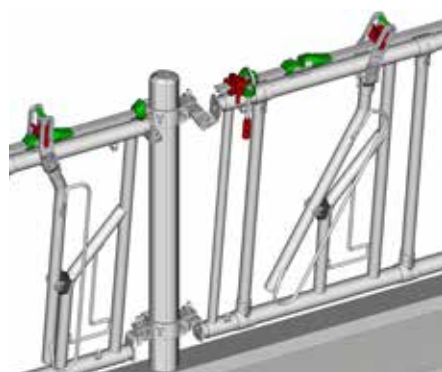
ATTENTION

Pour un panneau de Cornadis à partir de 4 m de longueur, un renfort à sceller est livré. Il faut impérativement le sceller à l'axe du muret ou bien commander une version pour muret préfabriqué à tirefonner réf. **MO0260**. Pour un panneau de Cornadis de 6 m de longueur, il est préférable de mettre 2 renforts. Pour limiter la corrosion, le Cornadis ne doit pas être en contact avec le muret.

2 Montage poteau 102 mm / AXIAL II

Avec brides et ferrures d'inclinaison réf. **PRO298**.
Un montage avec brides permet un réglage en hauteur.

Ferrure d'inclinaison
PRO298

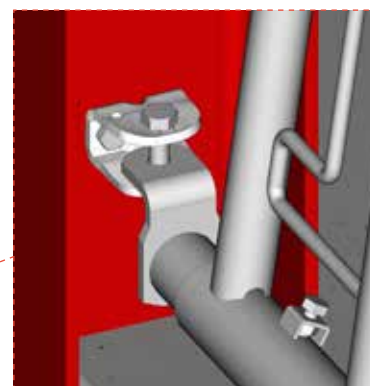
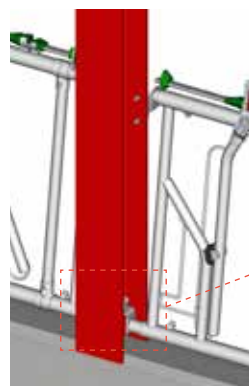
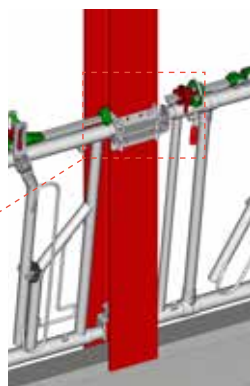
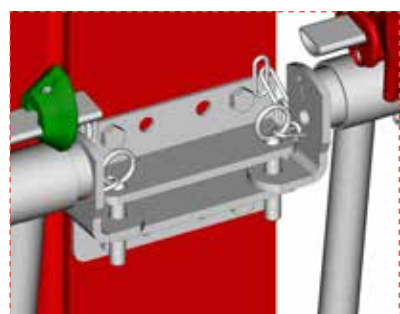


3 Montage poteau de charpente / AXIAL II

Avec multifix réf. **FE2017**, multifix renforcée réf. **FE2015** ou multifix rallongée réf. **FE2014** et chape double réf. **FE2102**.

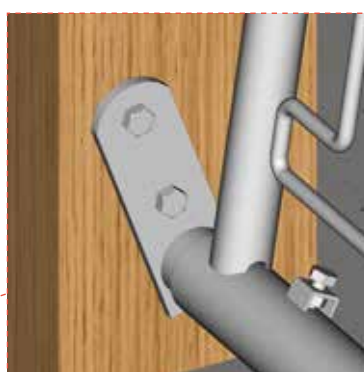
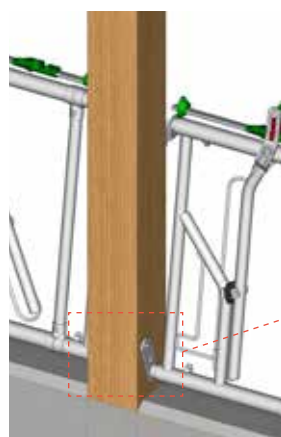
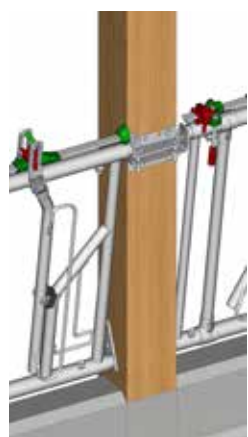
FE2017

FE2101



4 Montage poteau bois / AXIAL II

Avec chape double réf. **FE2101** et embout plat en L réf. **MO5052**.



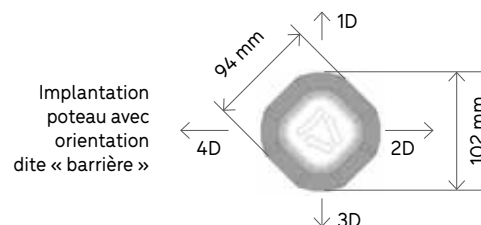
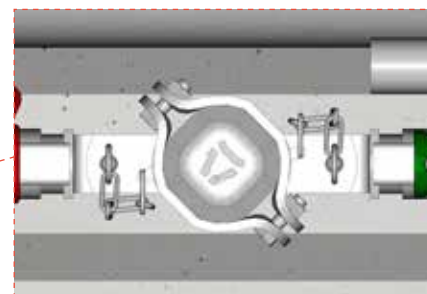
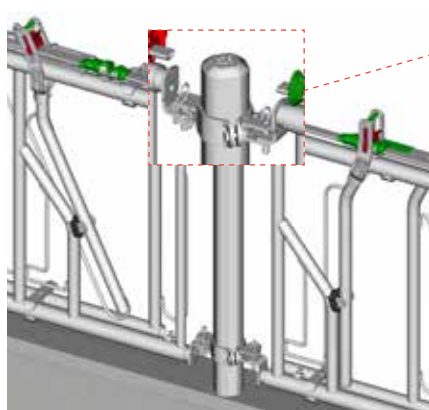
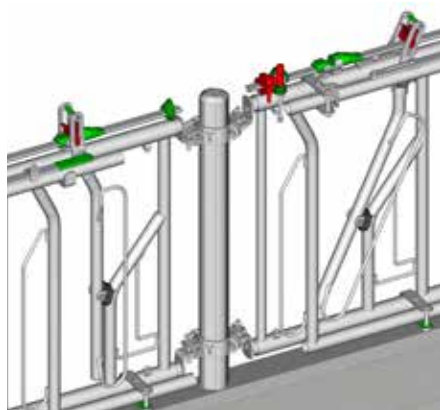
MO5052



Au maximum pour poteaux bois de 25 cm, penser à commander 2 embouts plats en L réf. **MO5052** par panneau de Cornadis. Ne pas oublier les renforts à sceller.

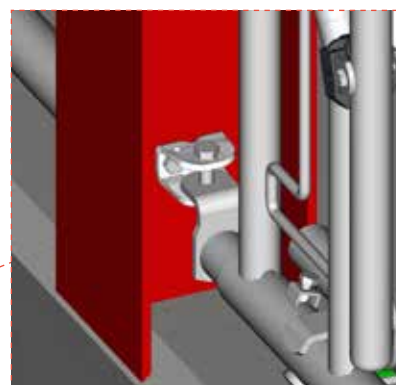
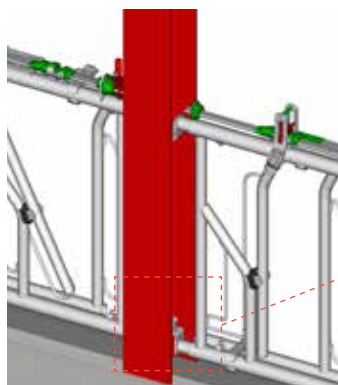
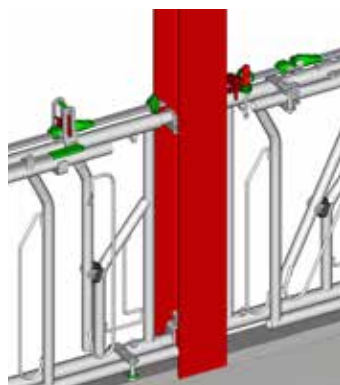
5 Montage poteau 102 mm / RC II

Avec brides permettant un réglage en hauteur.



6 Montage poteau de charpente / RC II

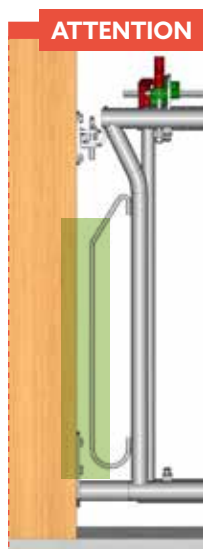
Avec multifix réf. FE2017, multifix renforcée réf. FE2015 ou multifix rallongée réf. FE2014.



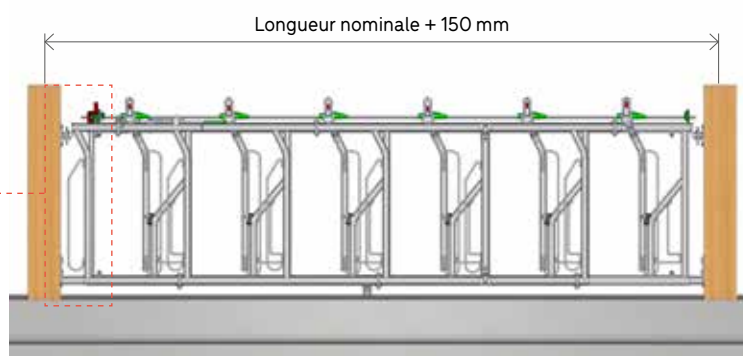
FE2017

7 Montage poteau bois / RC II

Avec chape simple réf. FE2102 et embout plat en L réf. MO5052.



Pour un montage poteau de charpente et poteau bois, l'ouverture du double cadre au maximum impose une zone de sécurité pour les mains et de conserver un espace permettant l'ouverture. Ainsi, l'encombrement intérieur poteau nécessite jusqu'à 150 mm de plus que la longueur nominale.

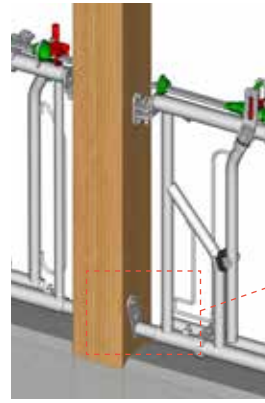
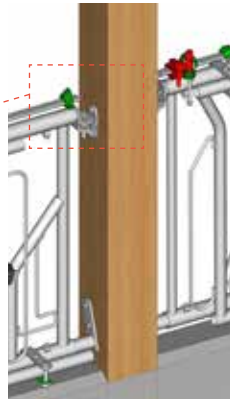




Au maximum pour poteaux bois de 25 cm, penser à commander 2 embouts plats en L réf. **MO5052** par panneau de Cornadis. Ne pas oublier les renforts à sceller.



FE2102



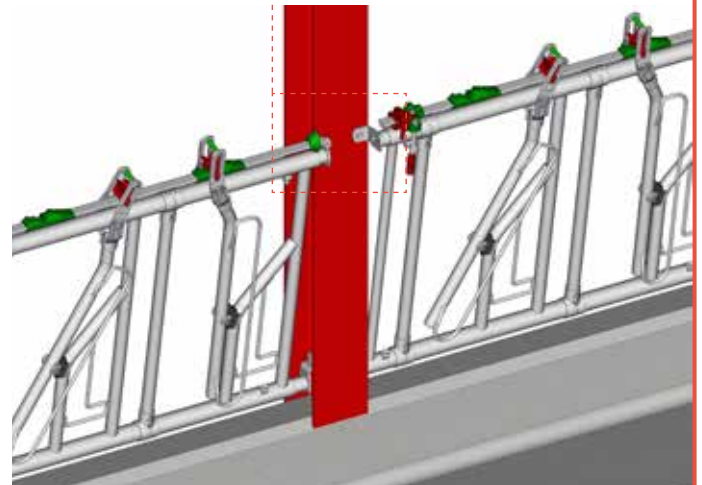
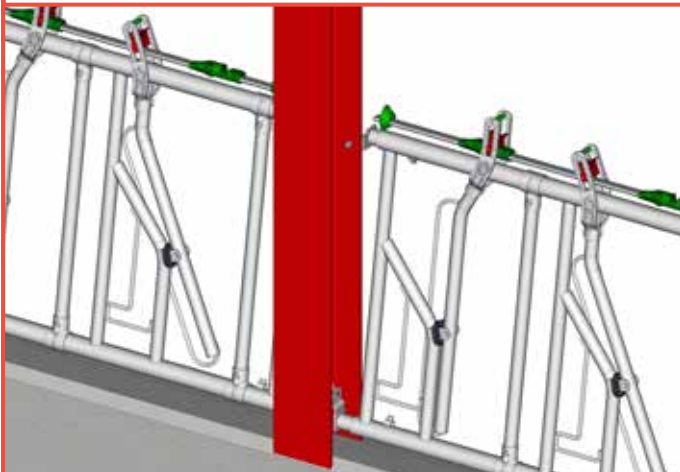
MO5052

MONTAGE À PROSCRIRE

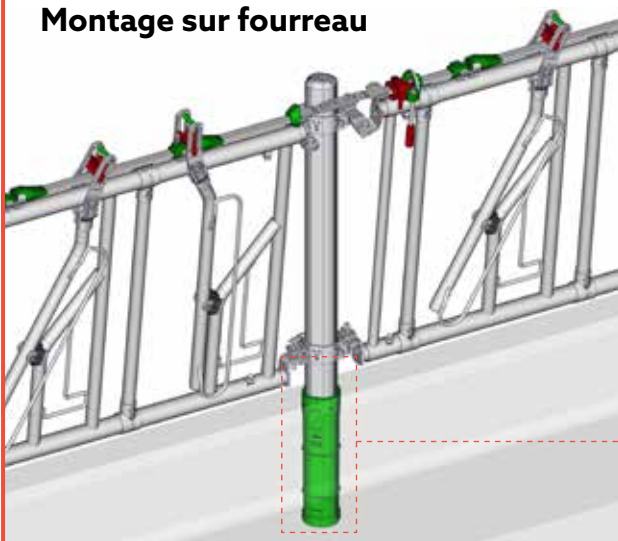
Montage sur poteau de charpente

ATTENTION

Sur poteau du bâtiment avec les embouts directement boulonnés sur le poteau en rigide, il n'existe pas de souplesse à la poussée des animaux. Risque de casse des embouts et de chute du Cornadis.



Montage sur fourreau



ATTENTION

Il est déconseillé d'installer un fourreau de démontage réf. **TR4100** au niveau des Cornadis compte tenu de la poussée des animaux à l'auge.



TR4100

8 Orientation

Placer l'oreille anti-passage de tête côté couloir d'alimentation.

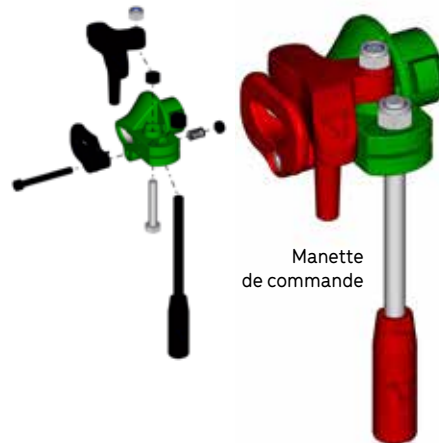
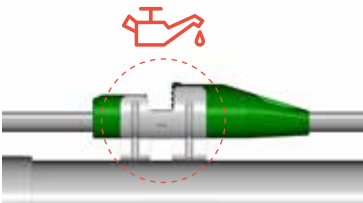


9 Manette de commande et raccord de tringle pour Cornadis incliné



La manette de commande permet de manoeuvrer au maximum 5 panneaux et doit être positionnée au milieu. Utiliser l'option raccord de tringle réf. **TR9901**. Penser à démonter les indexeurs sur les manettes des panneaux esclaves.

Pour un bon fonctionnement, les Cornadis doivent être parfaitement alignés, penser à lubrifier les paliers de rotation.

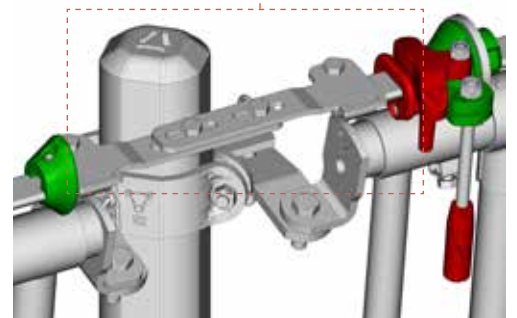


Manette de commande

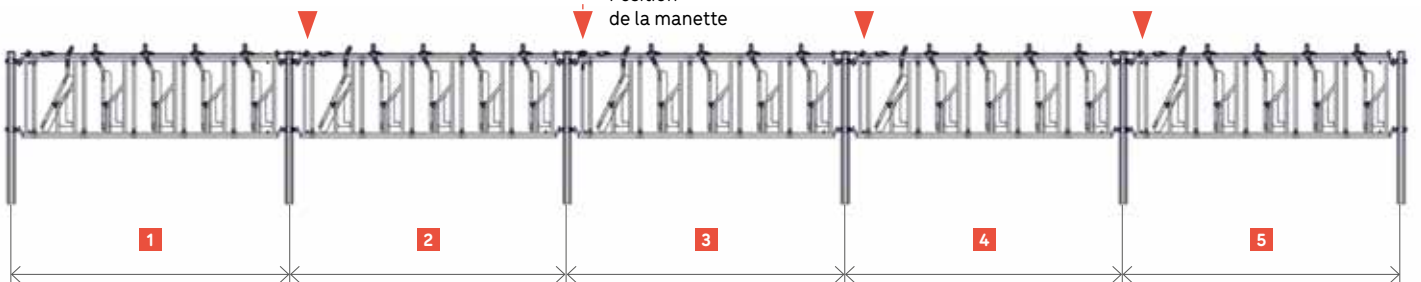


TR9901

Démonter impérativement les pièces en noir, Easy come, indexeur et levier, afin d'assurer un bon fonctionnement en rotation des panneaux raccordés.



Position de la manette



EMBOUT DE CORNADIS

Différents types d'embout sont disponibles en fonction des poteaux. La ferrure inclinaison, réf. **PR0298**, permet l'inclinaison du Cornadis pour le raccordement des tringles de commande et assure plus de confort et moins d'effort à la poussée des animaux sur le haut du Cornadis.

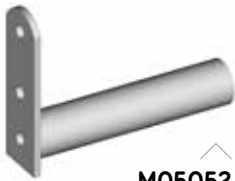
ATTENTION

Les embouts réglables ne doivent pas être étirés de plus de 10 cm à gauche, côté manette, et 6,5 cm à droite.

M05050



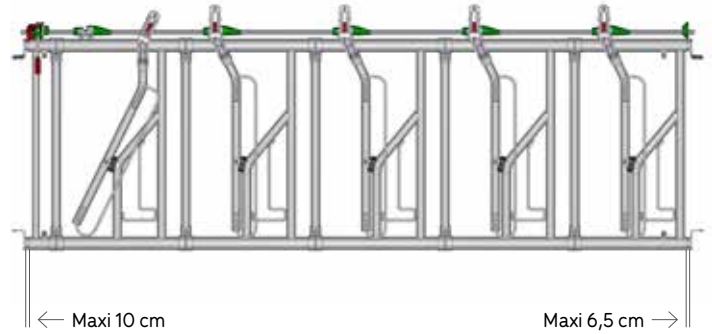
M05054



M05052



PR0298



1 Modèles de chape de fixation Cornadis

Différents types de chape et bride sont disponibles en fonction des poteaux. Les multifix réf. **FE2017** et **FE2015** sont prévues pour les montages sur poteau de bâtiment type IPN. Sur des poteaux bois, ne pas utiliser la multifix **FE2017**. Il est conseillé d'utiliser le muselet réf. **FE2095** pour éviter aux animaux de jouer avec les broches.

FE2014



FE2095



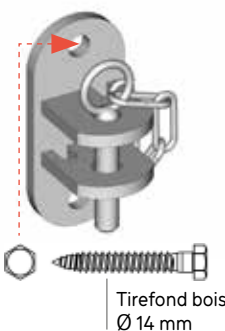
TR4002



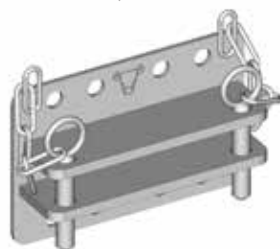
ATTENTION

Bien vérifier le maintien dans le temps des chaînes.

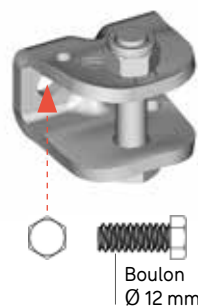
FE2002



FE2101



FE2017



FE2015



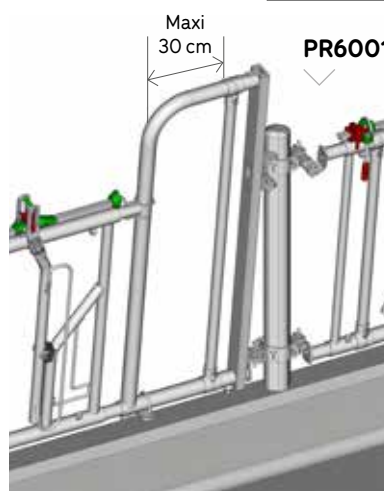
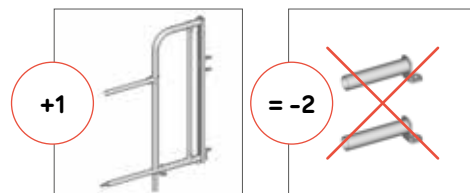
2 Installation d'un passage d'homme

L'embout passage d'homme **réf. PR6001** se monte à la place de deux embouts de Cornadis. Il assure 30 cm de passage et permet à une vache laitière de manger.

En enlevant la barrette verticale et en ajoutant un portillon ouvrant **réf. BA2088**, il est possible d'avoir 40 cm de passage mais on perd l'emplacement pour nourrir une vache laitière.

Prévoir des passages d'homme répartis régulièrement afin de simplifier le travail des éleveurs.

Cette option emboîtée au bout d'un Cornadis 5 places 3,40 m et 6 places 4,40 m permet respectivement de couvrir un entraxe poteau de 4 et 5 m.



ATTENTION

Il faut fixer impérativement le renfort muret laitier fourni avec le passage ainsi que le renfort du Cornadis.

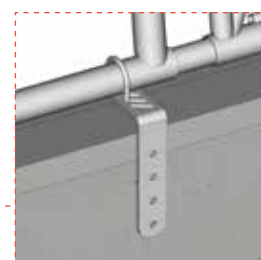


PR6001



PR6001 + BA2088

TR9903

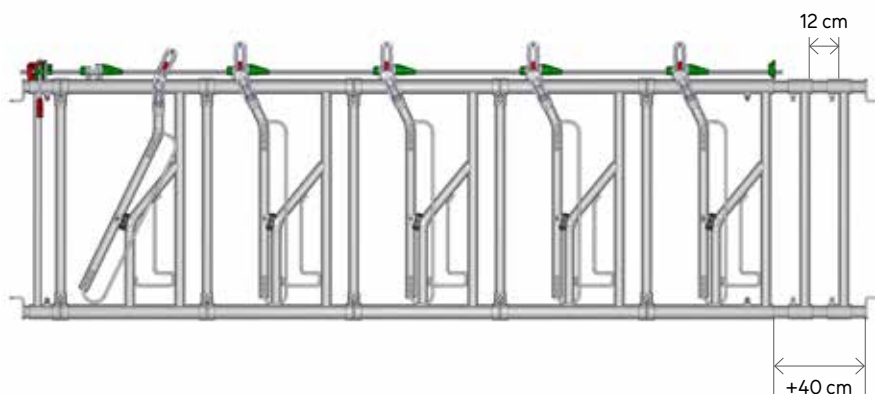
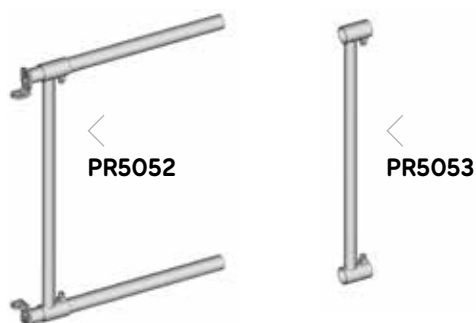
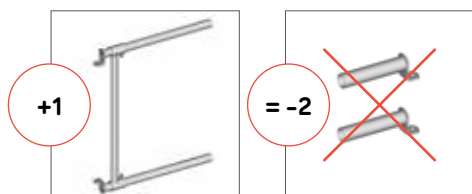


3 Installation d'un embout rallongé de Cornadis

L'embout rallongé de Cornadis **réf. PR5052** se monte à la place de deux embouts de Cornadis. Il permet de rallonger un panneau de Cornadis de 40 cm.

ATTENTION

Penser à ajouter une barrette supplémentaire **réf. PR5053** pour éviter une zone dangereuse. Un espace supérieur à 12 cm crée un risque de pendaison pour un veau.



UTILISATION

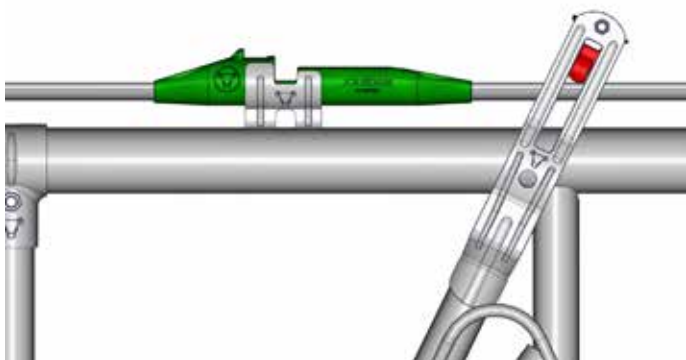
1 Position libre-service

La tringle possède une position libre-service permettant de laisser rentrer et sortir l'animal à sa guise.



2 Position blocage

En déverrouillant d'une main et en tournant la tringle d'un demi-tour, elle passe en position blocage et permet de bloquer l'ensemble des animaux régulièrement au Cornadis. Une fois qu'ils sont habitués, le Cornadis se transforme en outil de contention permettant d'attraper simplement et calmement un animal.



ATTENTION

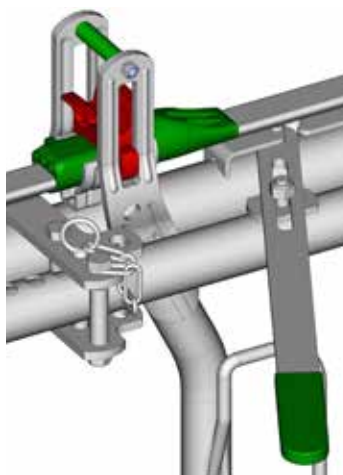
Attention à la sécurité à l'approche des animaux au Cornadis.

3 Réglage du double cadre coulissant (RC II)

Le réglage du double cadre peut être réalisé simplement à la main en enlevant la broche et en faisant coulisser le cadre à la position souhaitée. Il est possible d'utiliser la manette pour avoir plus de force : verrouiller le bras mobile de la première place, positionner la manette dans la crémaillère, enlever la broche, régler le cadre à la position souhaitée et remettre la broche.

Le réglage minutieux du double cadre (tous les 13 mm) permet un réglage rapide des encolures en fonction du cheptel et des âges.

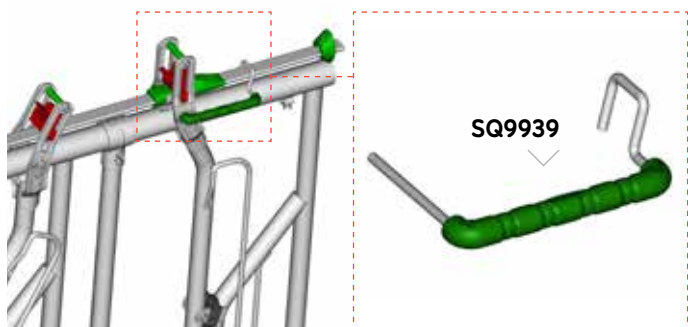
Attention, le réglage doit se faire sans animaux dans le Cornadis pour plus de sécurité.



4 Maintien d'un animal individuellement au Cornadis

Installer l'axe de verrouillage individuel réf. SQ9939 puis tourner la tringle en position blocage.

La pièce métallique ergonomique permet de bloquer en toute sécurité l'animal avant toute intervention.

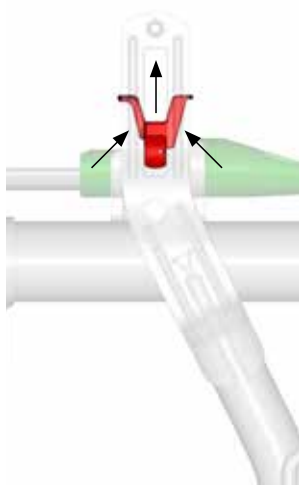


5 Déverrouillage

Le déverrouillage d'un animal bloqué peut se faire en soulevant l'axe rouge grâce aux 2 ailettes, tout en restant prudent sur le mouvement brusque de l'animal et du bras mobile.

ATTENTION

Ne pas poser sa main sur le Cornadis au moment du déverrouillage. Veuillez vous conformer à la réglementation en vigueur pour le bien-être animal.



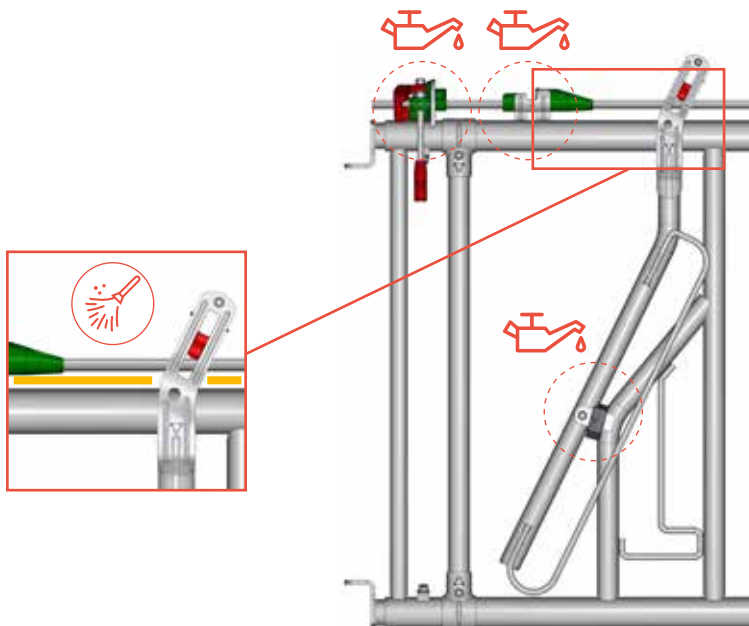
ENTRETIEN AXIAL II



Penser à lubrifier régulièrement les parties mobiles, axes d'articulation des bras mobiles, manettes de commande et toute partie nécessaire. Vérifier le serrage des vis.



Penser à nettoyer régulièrement entre la tringle de commande et le longeron.



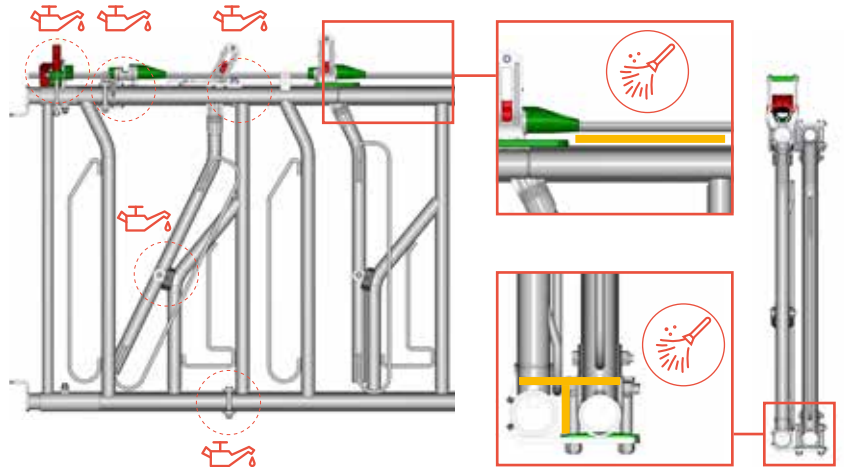
ENTRETIEN RC II



Penser à lubrifier régulièrement les parties mobiles, axes d'articulation des bras mobiles, manettes de commande, guides double cadre et toute partie nécessaire. Vérifier le serrage des vis.



Penser à nettoyer régulièrement entre la tringle de commande et le longeron ainsi qu'entre le cadre et le double cadre coulissant.



SÉCURITÉ

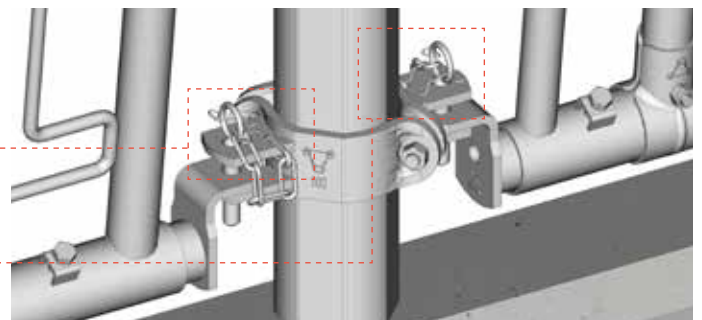
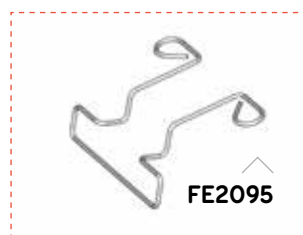
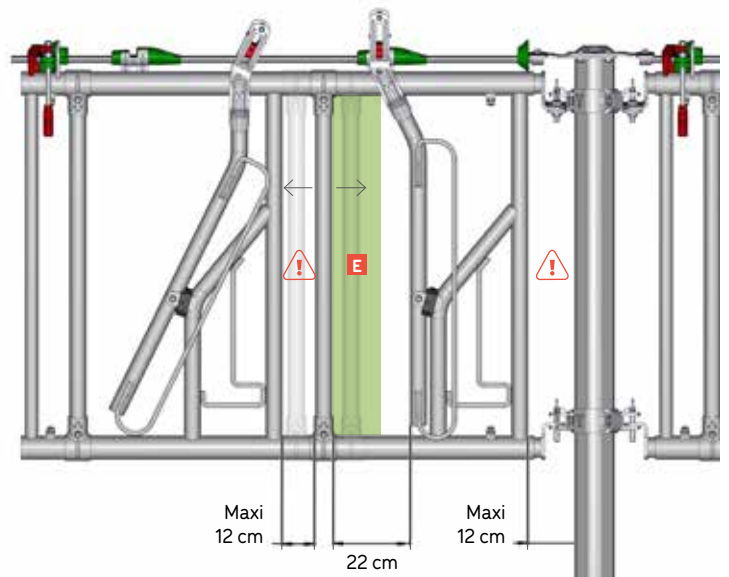
L'installation et la hauteur du Cornadis sont à adapter en fonction de l'installation et du cheptel **E**. Le réglage de l'encolure (la dimension du cou de l'animal) est à adapter par l'éleveur en fonction des animaux, de l'âge et de la morphologie. Pour une vache allaitante, nous conseillons un réglage entre 22 et 24 cm.

ATTENTION

Pour la sécurité, laisser au maximum 12 cm pour un veau.

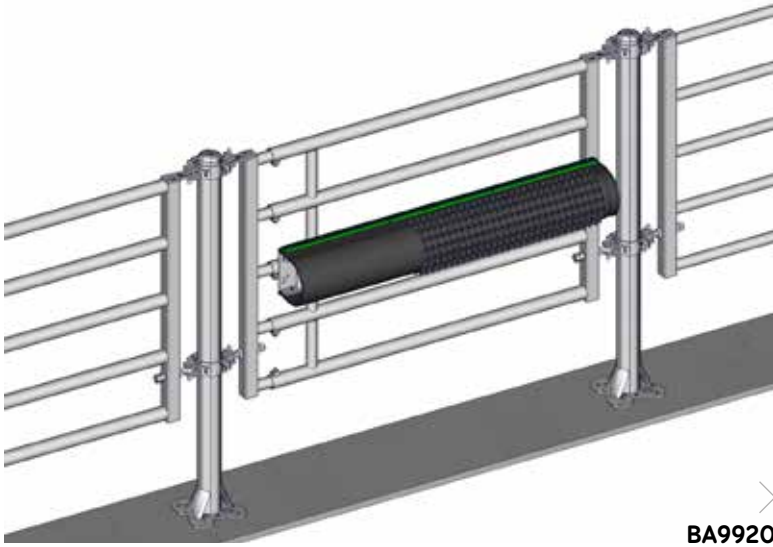


Penser aussi à vérifier les fixations des Cornadis, les chaînettes doivent rester en position. Si les animaux les enlèvent, penser à les remettre et à installer en option le muselet **réf. FE2095** pour éviter l'ouverture par les animaux.



Grat'O Gratte

La pose régulière de brosses, type Grat'O Gratte, est source de confort animal et leur évite de se gratter sur le matériel et donc de le détériorer, ou bien de se blesser.



BA9920

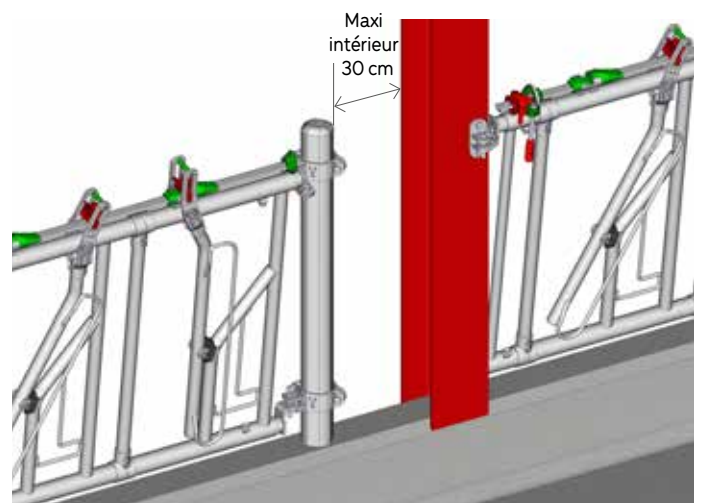
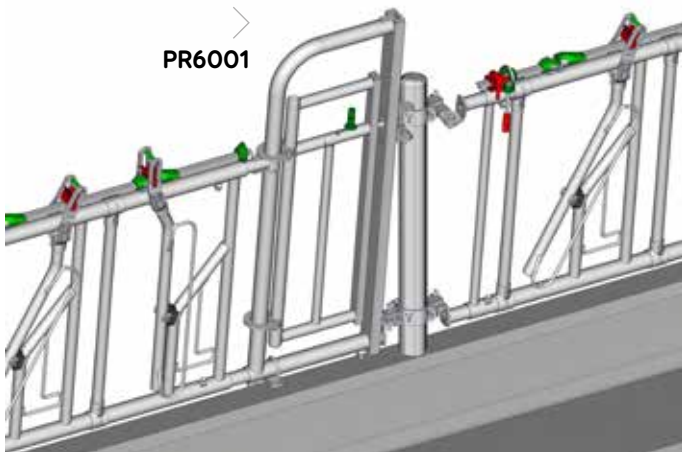
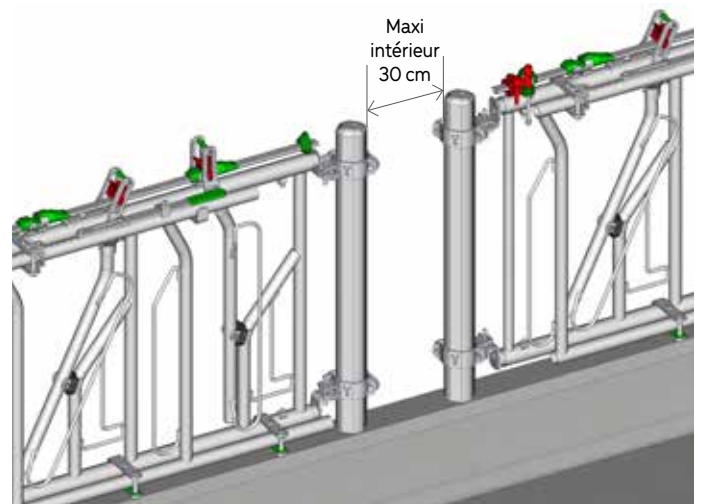


Passage d'homme Cornadis

La pose de passage d'homme dans les Cornadis, ou bien d'un passage entre deux poteaux distants, est à prévoir autant que possible pour une échappatoire de sécurité pour l'éleveur, avec une ouverture et une fermeture rapide. Il est conseillé de poser un passage d'homme tous les 6 panneaux.

ATTENTION

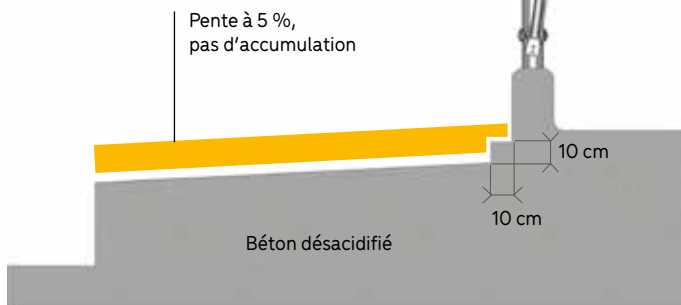
Un passage de 30 cm, sans fermeture, entre poteaux présente un risque de coincement ou bien de passage d'un jeune animal.





La marche du côté des animaux, si elle est sujette à accumulation, doit être curée régulièrement pour que les animaux soient toujours à la même hauteur du Cornadis, pour assurer un bon verrouillage et un bon fonctionnement.

Une contre-marche de 10 x 10 cm est conseillée pour éloigner les pattes arrière et limiter les déjections sur le Cornadis.



Lors de l'absence de l'éleveur dans le bâtiment, et notamment la nuit, penser à laisser le Cornadis en position libre-service et sur le modèle RC, en fonction de la taille des animaux, penser à laisser le double cadre en position sécurité ouvert à fond. Dans ce cas, il y a un risque de sortie des jeunes animaux dans le couloir d'alimentation.



ATTENTION

Les animaux possédant des colliers sont une source d'accident potentiel dans le matériel, penser à vérifier le serrage du collier en fonction de l'évolution morphologique de l'animal. Utiliser un collier avec un dispositif de sécurité.

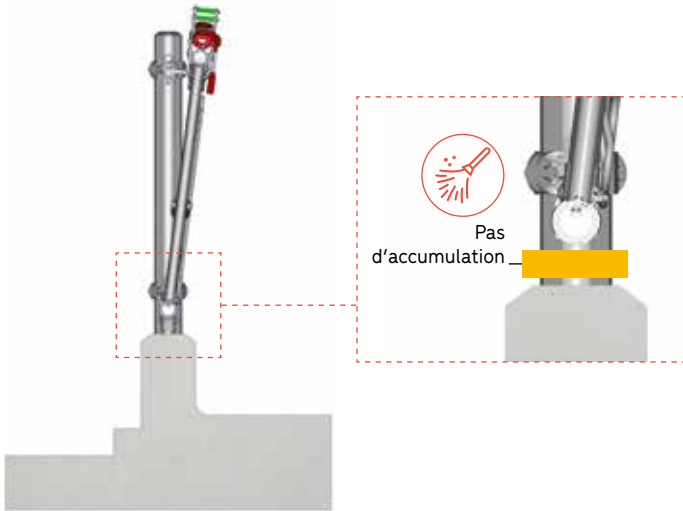
Malgré toute l'attention que nous portons lors de la conception de nos produits, avec comme objectif principal le bien-être optimal de l'animal et un niveau de sécurité maximum, JOURDAIN ne peut être tenu responsable lors de la survenue d'un accident avec un animal.

La connaissance et la surveillance quotidienne du cheptel par l'éleveur restent les solutions les plus sécurisantes pour prévenir les accidents.

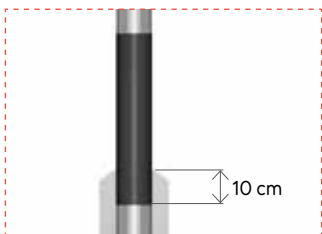
CORROSION

Penser à mettre à la terre le matériel pour la sécurité et pour limiter la corrosion. Il est possible de monter une gaine thermorétractable réf. **TR0101** ou bien un poteau thermolaqué pour limiter la corrosion.

L'accumulation d'ensilage sur le muret du Cornadis provoque la corrosion du longeron inférieur.



TR0101



Adapter la hauteur de la chaussette au niveau de la zone de contact, 10 cm en dessous du béton, et laisser le poteau en métal scellé en contact direct avec le béton.



TR0121



ATTENTION



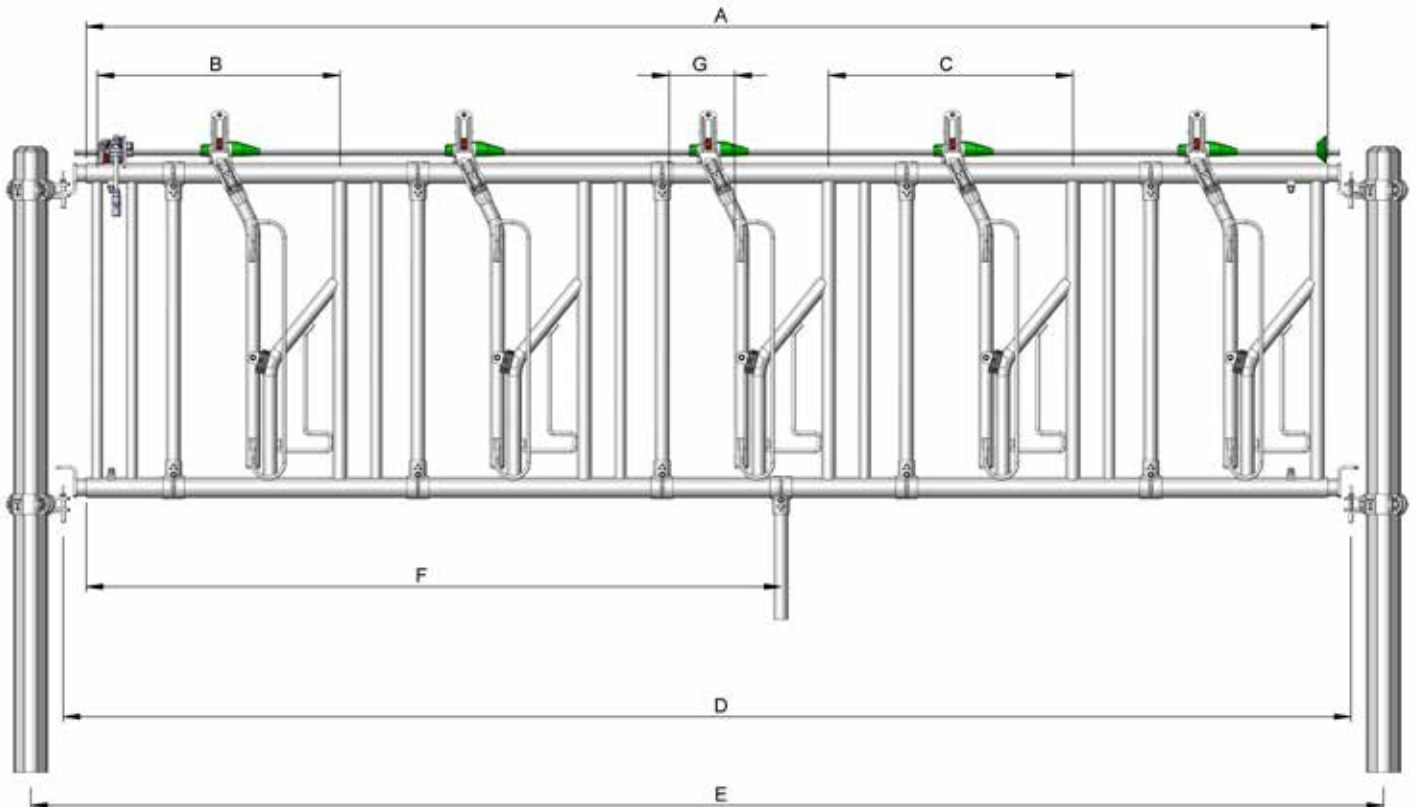
La corrosion dans les bâtiments d'élevage est fréquente à cause des agents agressifs et de l'environnement, penser à brosser et peindre avec une peinture bitumineuse dès l'apparition des premières traces.

LITTÉRATURE TECHNIQUE

NOTA : Les cotes sont données en millimètres (mm).

A	Longueur longeron
B	Dimension de la place de départ
C	Dimension de la place par vache
D	Entraxe de fixation
E	Entraxe de poteau
F	Position du renfort à sceller
G	Encolure maxi

Cornadis AXIAL II
(montage sur poteau
TRÈFLE Ø 102 mm,
bride & embouts standards
réf. MO5050)



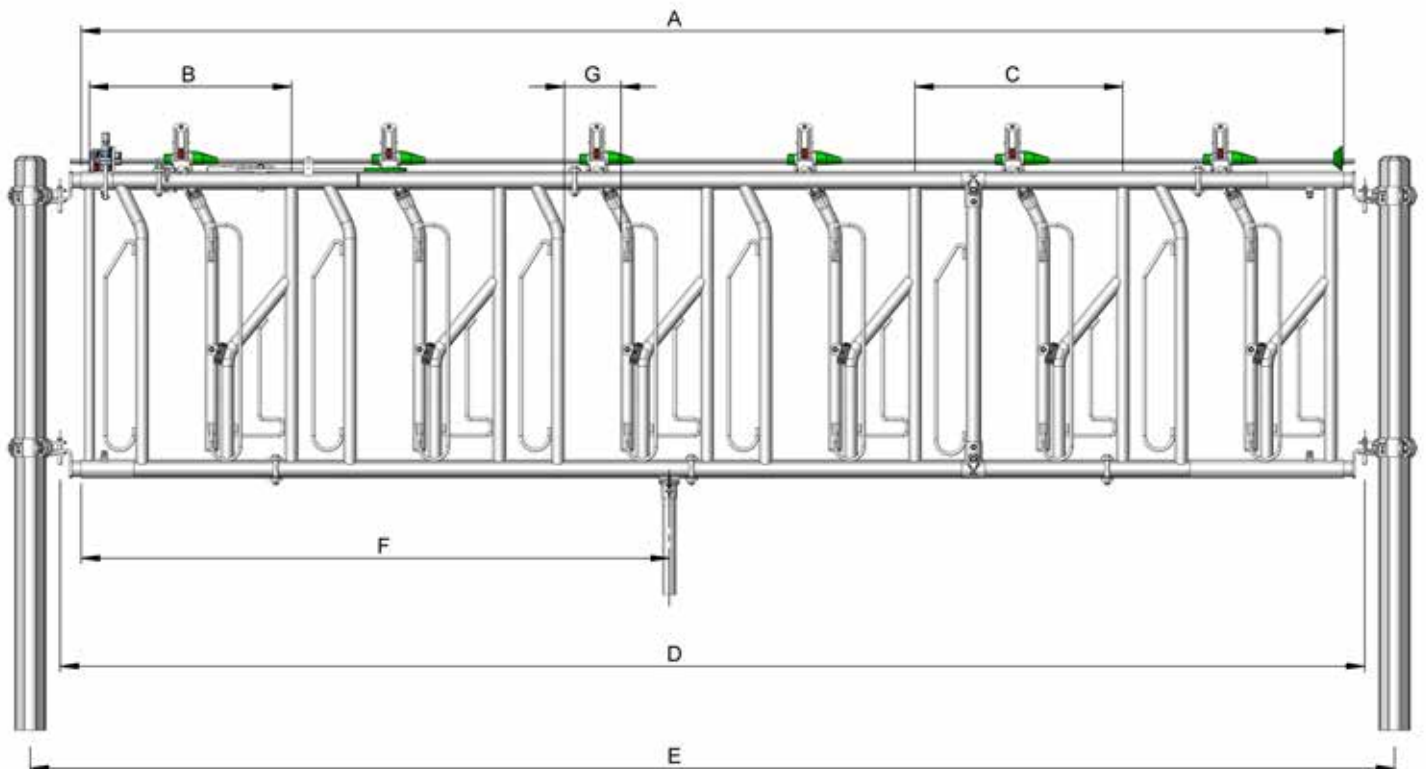
Réf. Tarif	Désignation Cornadis AXIAL II	A	B	C	D (mini)	E (mini)	D (maxi)	E (maxi)	F	G (maxi)
PA0110	1 p. / 1m	720	657	-	808	1004	970	1166	-	310
PA0216	2 p. / 1,60 m	1 310	619	628	1 398	1 594	1 560	1 756	-	270
PA0534	5 p. / 3,40 m	3 110	596	610	3 198	3 394	3 360	3 556	-	255
PA0540	5 p. / 4 m	3 700	724	728	3 788	3 984	3 950	4 146	2 070	270
PA0640	6 p. / 4 m	3 700	593	610	3 788	3 984	3 950	4 146	1 770	255
PA0644	6 p. / 4,40 m	4 100	656	675	4 188	4 384	4 350	4 546	1 970	320
PA0650	6 p. / 5 m	4 700	769	774	4 788	4 984	4 950	5 146	2 290	315
PA0750	7 p. / 5 m	4 700	660	664	4 788	4 984	4 950	5 146	2 530	305
PA0850	8 p. / 5 m	4 700	577	581	4 788	4 984	4 950	5 146	2 280	225
PA0860	8 p. / 6 m	5 700	701	705	5 788	5 984	5 950	6 146	2 790	245
PA0960	9 p. / 6 m	5 700	619	628	5 788	5 984	5 950	6 146	3 030	270
PA1060	10 p. / 6 m	5 700	580	562	5 788	5 984	5 950	6 146	2 790	205

LITTÉRATURE TECHNIQUE

NOTA : Les cotes sont données en millimètres (mm).

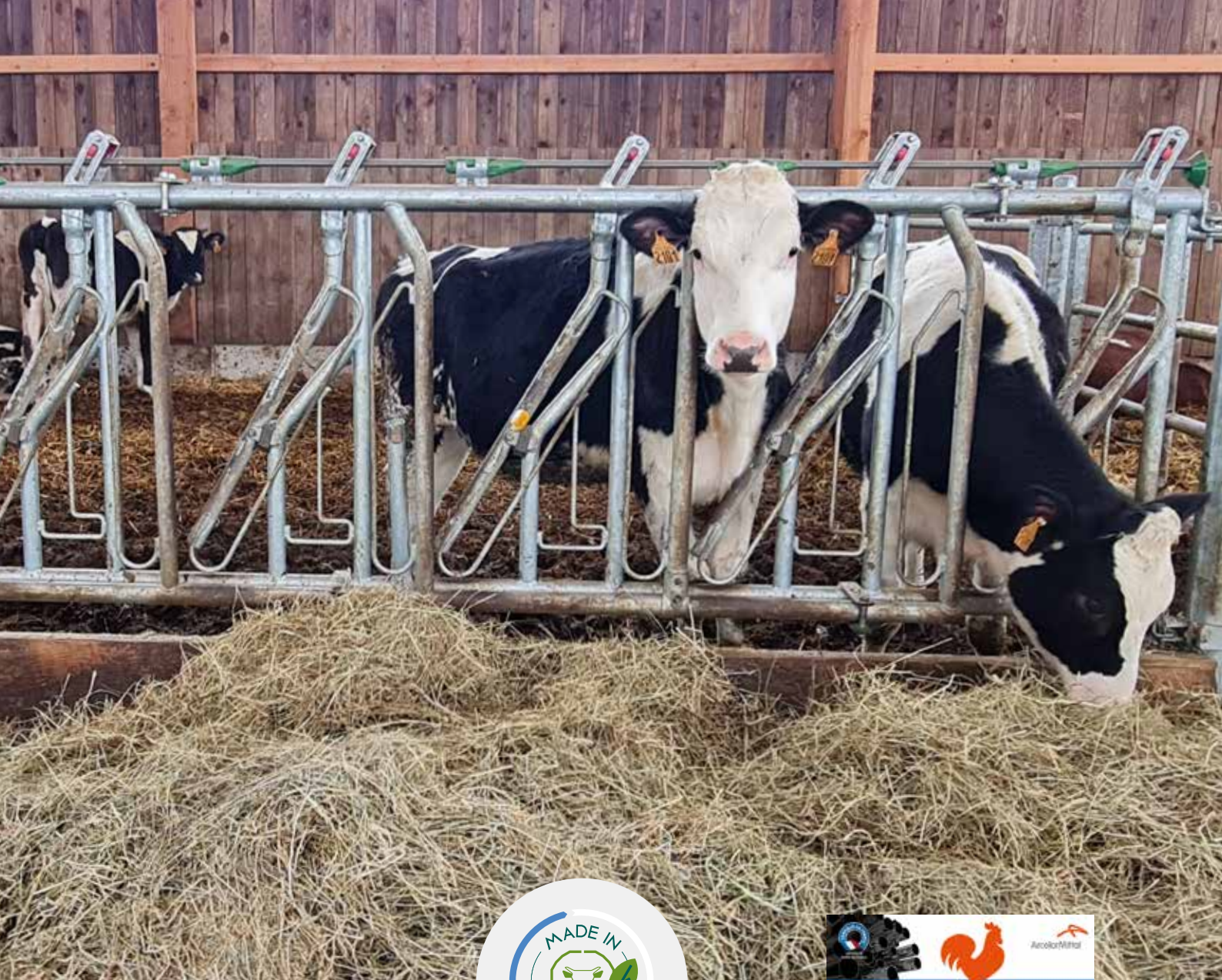
A	Longueur longeron
B	Dimension de la place de départ
C	Dimension de la place par vache
D	Entraxe de fixation
E	Entraxe de poteau
F	Position du renfort à sceller
G	Encolure mini / maxi (= ouvert)

Cornadis RC II
(montage sur poteau
TRÈFLE Ø 102 mm,
bride & embouts standards
réf. **MO5050**)



Réf. Tarif	Désignation Cornadis RC II	A	B	C	D (mini)	E (mini)	D (maxi)	E (maxi)	F	G (maxi)
RC0216	2 p. / 1,60 m	1 310	619	628	1 398	1 594	1 560	1 756	-	139 / 326
RC0534	5 p. / 3,40 m	3 110	596	610	3 198	3 394	3 360	3 556	-	135 / 314
RC0640	6 p. / 4 m	3 700	593	610	3 788	3 984	3 950	4 146	1 720	139 / 309
RC0644	6 p. / 4,40 m	4 100	656	675	4 188	4 384	4 350	4 546	1 910	139 / 374
RC0750	7 p. / 5 m	4 700	660	664	4 788	4 984	4 950	5 146	2 540	143 / 363
RC0850	8 p. / 5 m	4 700	577	581	4 788	4 984	4 950	5 146	2 220	139 / 280
RC0860	8 p. / 6 m	5 700	701	705	5 788	5 984	5 950	6 146	2 720	144 / 307
RC0960	9 p. / 6 m	5 700	619	628	5 788	5 984	5 950	6 146	3 020	144 / 332
RC1060	10 p. / 6 m	5 700	580	562	5 788	5 984	5 950	6 146	2 730	139 / 261

Remarque : réglage tous les 13 mm.



Le logo "Fabriqué en France" est une mention que les fabricants ou les distributeurs peuvent faire figurer, sous certaines conditions, sur leurs produits pour attester de leur origine française :

- tirer une part significative de leur valeur d'une ou plusieurs étapes de fabrication localisées en France,
- avoir subi leur dernière transformation substantielle en France (source : www.economie.gouv.fr).

Pour JOURDAIN, cette définition du "Fabriqué en France" est insuffisante, c'est pourquoi nous avons créé notre propre logo, porteur de bien plus d'engagement :

- la fabrication française de nos produits garantit une maîtrise totale de la conception, de la fabrication, du contrôle qualité et de la logistique en interne, sur notre site d'Escrennes (45).

Retrouvez
tous nos produits



WWW.JOURDAIN-GROUP.COM



CORNADIS AXIAL II (réf. PA) & RC II (réf. RC) | CGU

AGENCEZEBRA.COM - 03/2024

